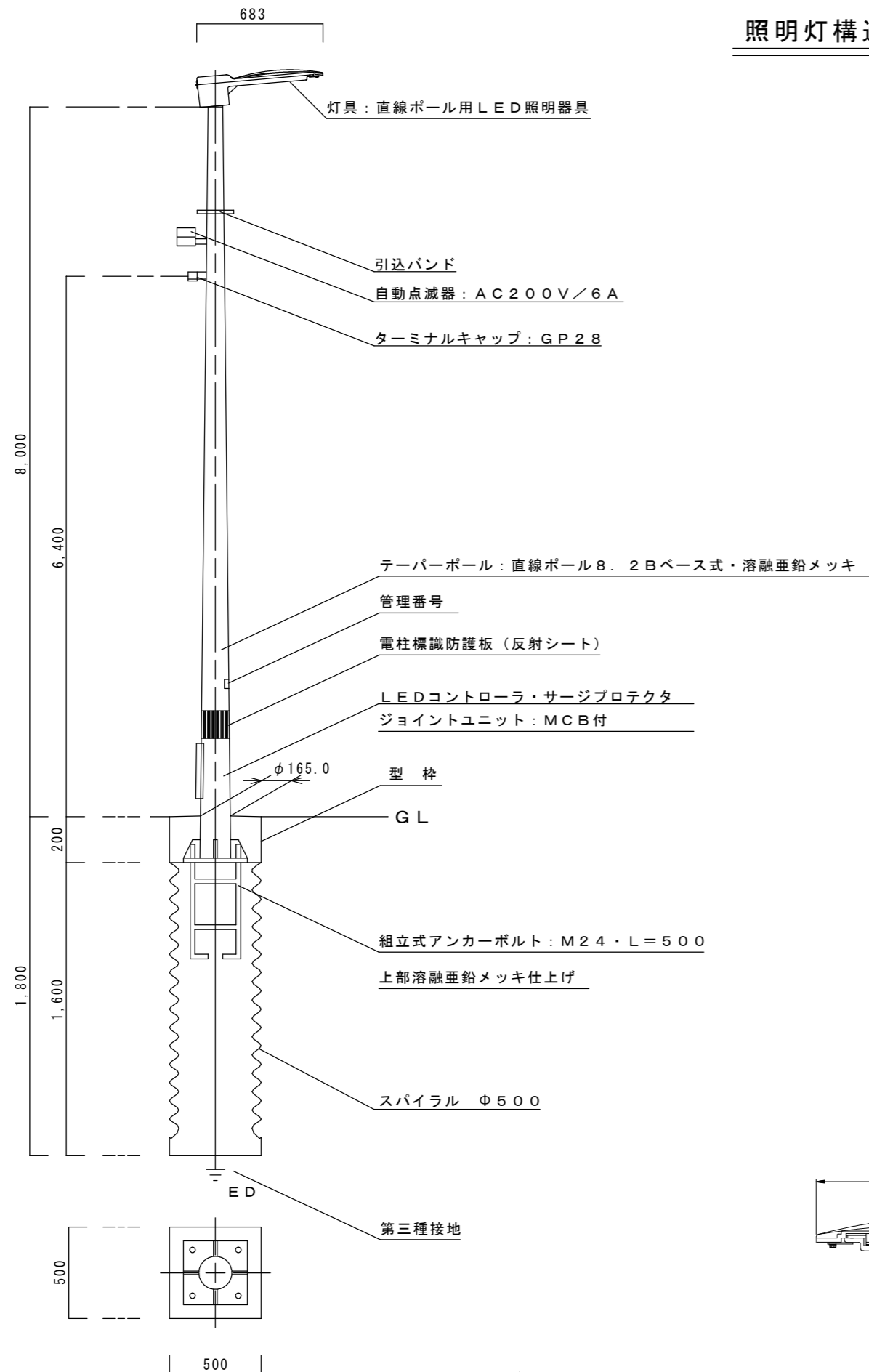
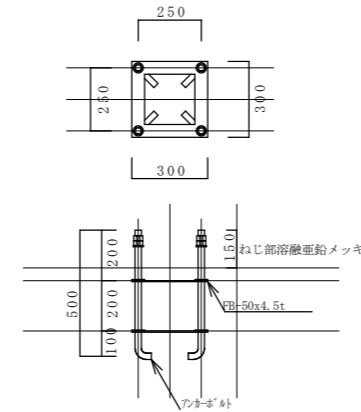


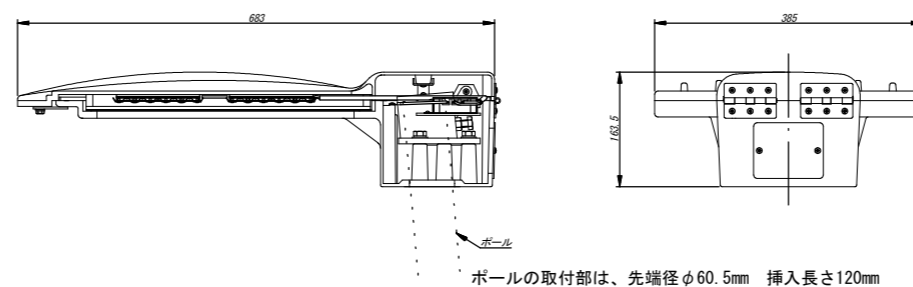
# 照明灯構造図



アンカーボルト詳細図 S=1:30



道路照明具詳細図 サイドポール



ベース式：富士-227

	数量計算等	1基当り	単位	一基・計	備考
新設・照明灯	直線ポール8.2B・A <sup>1</sup> -ス式 溶融垂鉛メッキ仕上	1.0	基		
アンカーボルト	組立式・ねじ部溶融垂鉛メッキ仕上 M24・L=500mm×4	1.0	組		
掘削	(0.5×0.5×0.2)+(0.25 ×0.25×3.14×1.6)	0.36	m <sup>3</sup>		
コンクリート下部	(0.25×0.25×3.14×1.6)	0.31	m <sup>3</sup>		
コンクリート上部	(0.5×0.5×0.2)	0.05	m <sup>3</sup>		
型枠	0.5×0.2×4	0.4	m <sup>2</sup>		
残土処理	(0.5×0.5×0.2)+(0.25 ×0.25×3.14×1.6)	0.36	m <sup>3</sup>		
スハイル鋼管	φ500 t=0.6	1.6	m		
As舗装切断	0.5×4	2.0	m		
As舗装破碎	0.5×0.5	0.25	m <sup>2</sup>		
ポール	直線ポール8.2B・A <sup>1</sup> -ス式 溶融垂鉛メッキ仕上	1.0	本		
LED照明器具	LZRD110-60TW-2	1.0	個		徳島県産
LEDコントローラ	LA2/1-60-B7	1.0	個		サージプロテクタ内蔵 徳島県産
サージプロテクタ	SP-1	1.0	個		徳島県産
ジョイントユニット	防水型・2P2E/15A	1.0	個		テストスイッチ付
自動点滅器	AC200V/6A	1.0	個		ニップル型プラグイン式
取付バンド	SFT-N115	1.0	個		
ターミナルキャップ	GP28	1.0	個		引込用
接地棒	φ10・L=1500mm	1.0	個		接地用
ケーブル	CV2.0-3C	7.0	m		自動点滅器用
ケーブル	CV3.5-2C	7.0	m		電源用
ケーブル	CV3.5-2C	8.5	m		照明器具用
電線	IV5.5(緑)	3.0	m		接地用
電線管	HIV16	1.0	m		接地用
電柱標識防護板	電柱表示板普及型	1.0	組		SUS取付バンド SFT-106×2個 含む

## 実施設計図面

工事名	R1馬土 国道492号 美・木屋平川井 道路照明灯工事(3)		
路線名等	一般国道492号		
工事箇所	美馬市木屋平川井(第3分割)		
図面名	照明灯構造図(1)		
縮尺	図示	図面番号	1 / 1
会社名			
事業者名	徳島県西部総合県民局 県土整備部<美馬>		